

# SERIE LRT

ELEVADOR DE TIJERA PARA TERRENOS IRREGULARES

**JLG**  
reachingout™

## Rendimiento

Altura de la plataforma – en posición elevada		
330LRT	10,06 m	33 pies
430LRT	13,11 m	43 pies
530LRT	16,2 m	53 pies
Capacidad de la plataforma		
330LRT	2.250 lb	1.020 kg
430LRT/530LRT	1.500 lb	680 kg
Capacidad en la extensión de la plataforma	227 kg	500 lb
Capacidad con extensiones duales		
330LRT	907 kg	2.000 lb
430LRT	567 kg	1.250 lb
530LRT	567 kg	1.250 lb
Número de ocupantes	6	
Tiempo de ascenso/descenso		
330LRT	35/32 segundos	
430LRT	45/42 segundos	
530LRT	65/60 segundos	
Altura máxima de conducción		
330LRT/430LRT	Altura total	
530LRT	9,75 m	32 pies
Peso con una extensión*		
330LRT	5.372 kg	11.820 lb
430LRT	6.486 Kg	14.300 lb
530LRT	7.711 kg	17.000 lb
Presión sobre el suelo		
330LRT	5,1 kg/cm <sup>2</sup>	73 psi
430LRT	5,8 kg/cm <sup>2</sup>	83 psi
530LRT	6,3 kg/cm <sup>2</sup>	90 psi
Velocidad de conducción	3,5 mph	5,6 km/h
Capacidad en pendientes		
330LRT/430LRT	45%	
530LRT	40%	
Indicador de inclinación		
330LRT	3,0 grados	
430LRT	3,0 grados	
530LRT	1,5 grados	
Radio de giro (interior)		
330LRT/430LRT	2,70 m	8 pies 10,5 pulg.
530LRT	2,74 m	9 pies
Radio de giro (exterior)		
330LRT/430LRT	5,9 m	19 pies 5,5 pulg.
530LRT	6,0 m	19 pies 9 pulg.

\* Algunas opciones o requisitos por país incrementará el peso.

## Especificaciones Estándar

### Fuente de alimentación

Make and Model		
Combustible diésel – Kubota D1305	24,8 hp	18,5 kW
Capacidad del tanque de combustible	83,3 L	22 galones



### Llantas

Estándar	
330LRT/430LRT	33 x 15,5 Super largo/12 x 16,5 rellenas de espuma
530LRT	12 x 16,5 rellenas de espuma

### Frenos

- Ruedas traseras Aplicados por resorte

### Depósito hidráulico

- Capacidad 121,4 L 32 galones

## Características Estándar

- Tracción en las 4 ruedas
- Transmisión automática
- Selección de avance de tres velocidades
- Avance, levante y descenso proporcional
- Eje oscilante
- Plataforma de acero de 1,95 x 3,92 m (76 x 154 pulg.)
- Extensión manual de la plataforma 1,22 m (4 pies)
- Receptáculo de 110 V CA en la plataforma
- 73,5 x 156 pulg. (1,87 x 3,96 m) Plataforma de acero
- Estación de control de plataforma ajustable y extraíble
- Barandillas protectoras plegables
- Bocina
- Luz de inclinación y alarma
- Alarma de movimientos

## Accesorios y opciones

- Gatos de nivelado<sup>1</sup>
- Cubierta de extensión doble
- Línea de aire a la plataforma de 1,27 cm
- Baliza ámbar intermitente
- Tanque de propano de 19,7 kg (43,5 lb)
- Kit para arranque en clima frío
- Generador de 7500 vatios
- Porta tuberías
- Estante de materiales grandes

1. Estándar en 530LRT
2. No disponible en 530LRT
3. Solamente disponible en 530LRT

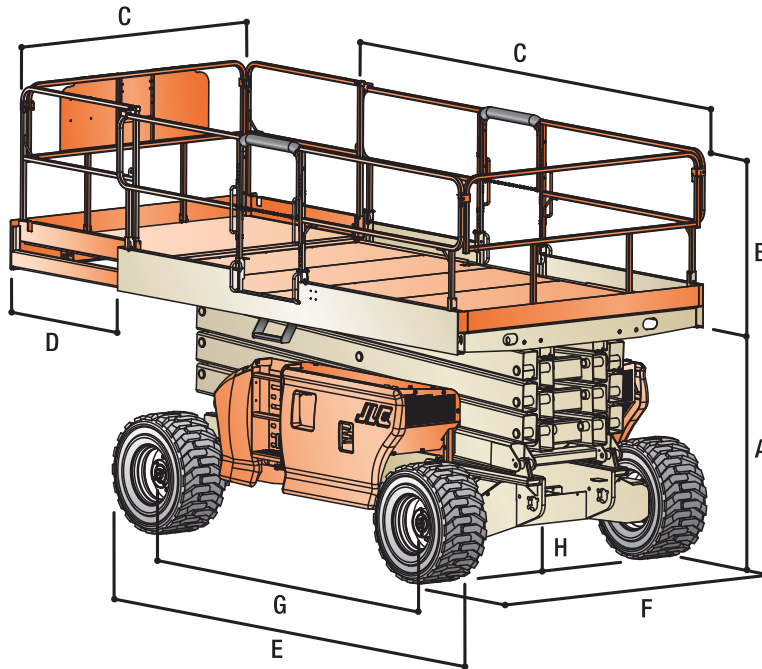
# SERIE LRT

ELEVADOR DE TIJERA PARA TERRENOS IRREGULARES

**JLG**  
reachingout™

## Dimensiones

Todas las dimensiones son aproximadas.



Altura de la plataforma – elevada

330LRT	10,1 m	33 pies
430LRT	13,1 m	43 pies
530LRT	16,2 m	53 pies

A. Altura de la plataforma – no elevada

330LRT	5 pies 3,4 pulg.
430LRT	6 pies 0,5 pulg.
530LRT	6 pies 7 pulg.

B. Altura total – barandillas no elevadas

	1,1 m	3 pies 7,5 pulg.
--	-------	------------------

C. Tamaño de la plataforma

330LRT/430LRT	1,8 x 3,8 m	70,5 x 149,8 pulg.
530LRT	1,9 x 4,0 m	73,5 x 156 pulg.

D. Platform Extension

	1,2 m	4 pies
--	-------	--------

E. Longitud total

330LRT/430LRT	3,9 m	12 pies 10 pulg.
530LRT	4,9 m	16 pies

F. Ancho total

330LRT/430LRT	2,4 m	7 pies 9 pulg.
530LRT	2,3 m	7 pies 7 pulg.

G. Distancia entre ejes

	3,0 m	9 pies 9 pulg.
--	-------	----------------

H. Espacio libre al suelo

330LRT/430LRT	34,5 cm	13,6 pulg.
530LRT	30 cm	12 pulg.

**JLG**

## La Garantía "1 y 5" de JLG

Proporcionamos cobertura para todos los productos durante un (1) año completo y cubrimos todos los componentes estructurales principales especificados durante cinco (5) años. Debido a las mejoras continuas de los productos, nos reservamos el derecho de realizar cambios en las especificaciones y/o equipo sin previa notificación. Esta máquina cumple con, o supera, los reglamentos ANSI y CSA, de la manera en que fue fabricada originalmente y para las aplicaciones para las que fue diseñada. Por favor consulte el número de serie de la placa en la máquina para información adicional.

Part No.: 6131581  
R1219\_A92.20

**JLG Industries, Inc.**

1 JLG Drive  
McCconnellsburg, PA 17233-9533 EE. UU.  
Teléfono +1 717-485-5161  
Línea sin cargos en EE. UU. +1 877-JLG-LIFT  
Fax +1 717-485-6417  
[www.jlg.com](http://www.jlg.com)

**Una empresa de Oshkosh Corporation**